

Спецификация Эскалатора
(ESCALATOR BASIC SPECIFICATION)

№ эскалатора (No. of ES)	ES #1~6		
Тип эскалатора (Type of Escalator)	HS200-35-100K-R5400		
Кол-во пассажиров (No. of Passengers)	6000 (man/hour)		
Скорость (Rated Speed)	0.5 (m/s)	Высота подъема (Rise)	5400 (mm)
Напряжение (Power)	11 (KW)	Вес Нома (1м 1 шаг) (Netweight (Single))	73 (KW)
Нагрузка R1 (1м 1 шаг) (Load R1 (Single))	77 (KW)	Нагрузка R2 (1м 1 шаг) (Load R2 (Single))	72 (KW)
Нагрузка R3 (1м 1 шаг) (Load R3 (Single))	0 (KW)		

ПРИМЕЧАНИЯ (REMARKS)

- Если оборудование установлено параллельно, расстояние между ними должно быть минимальным 10мм. Нагрузка в 2 раза больше одиночных нагрузок
 - Если оборудование установлено крест на крест, расстояние между ними должно быть 300мм
 - Электроснабжение:
380В, 3 фазы, 50Гц, ток не более ±7%
- In the case of units installed parallel to each other gaps should be minimized by pushing both units together leaving a minimum gap of 10 mm, load according to two times of single's
 - In the case of units installed in X-type according single, to each other gaps should be minimized by pushing both units leaving a minimum gaps of 300 mm.
 - Requirement to power:
380V, 3-Phase 50Hz, max voltage deviation allowed ±7%
(3-Phase 5-Wire, with separate circuit breakers and fuses)

5				
4				
3				
2				
1				

Изменение (REV.)	Спецификация (DESCRIPTION)	Дата (DATE)	Создан (DES.)	Утвержден (APPD)
---------------------	-------------------------------	----------------	------------------	---------------------

Утвержден (APPROVAL)

Подписан (SIGNED)
Дата (DATE)

Проект (PROJECT)

STARAYA BASHNYA, TOIZK

Владелец (OWNER)

Модель (MODEL)

ES1-6: HS200-35-100K-R5400

Контрактор (LIFT CONTRACTOR)



Масштаб (SCALE)

NS

Шм (UNIT)

mm

Создан (DESIGNED)

Hb.Lee

17.11.20

Проверен (CHECKED)

Утвержден (APPROVED)

MFG. NO.

Заголовок (TITLE)

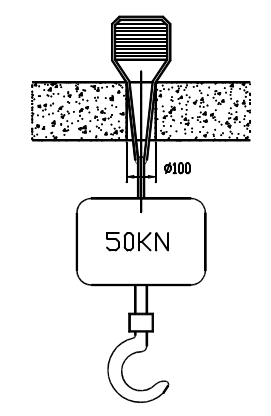
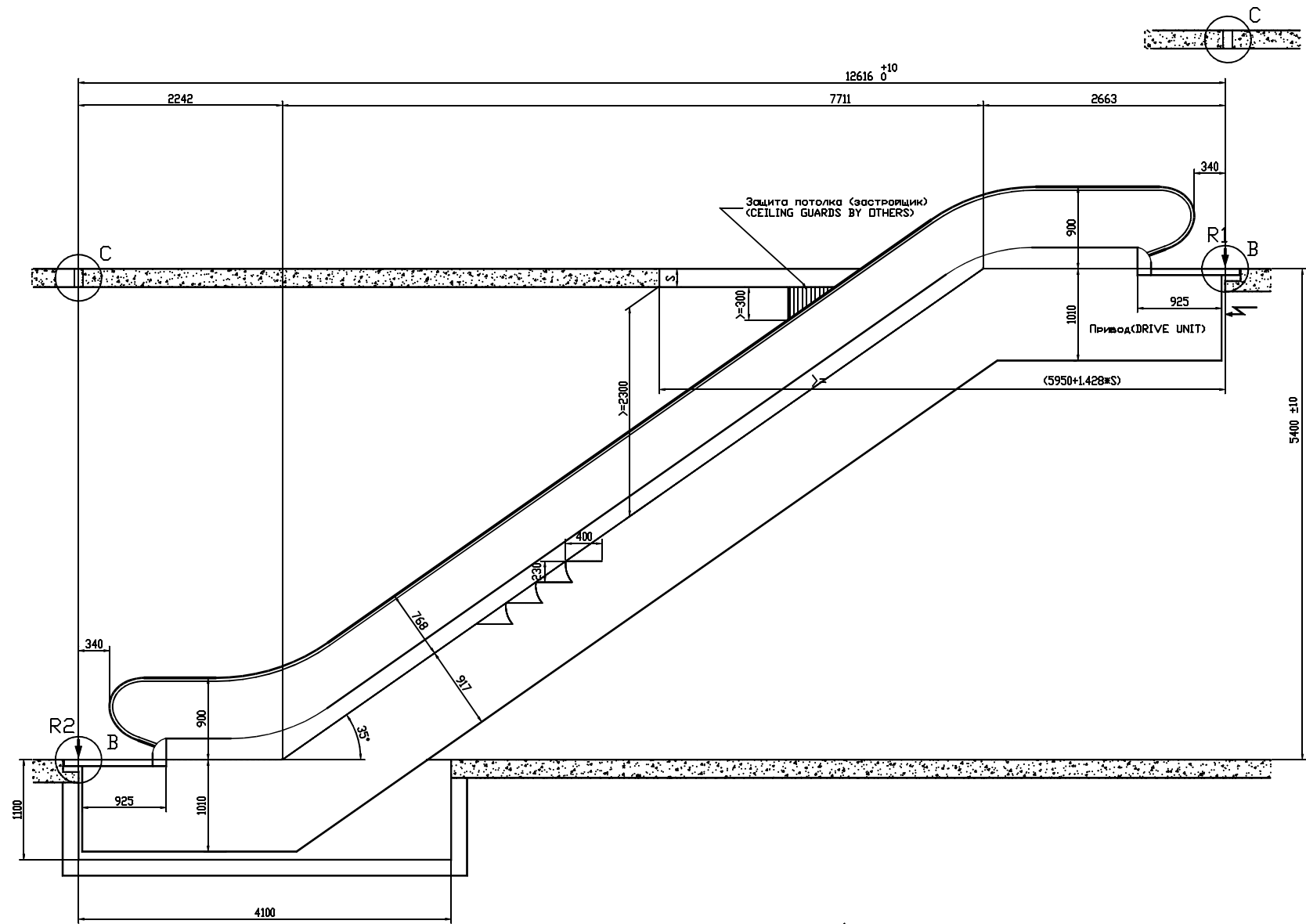
Чертеж Эскалатора
(ESCALATOR LAYOUT)

Чертеж N (DRAWING No.)

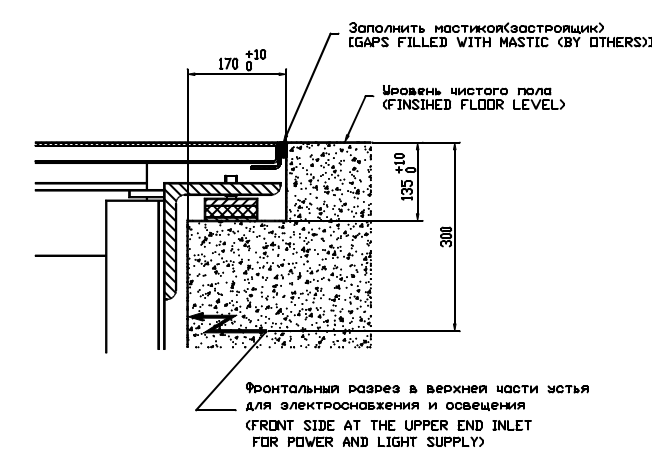
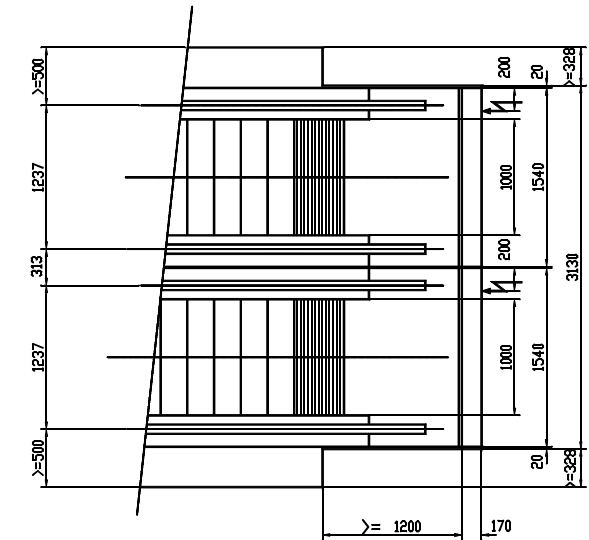
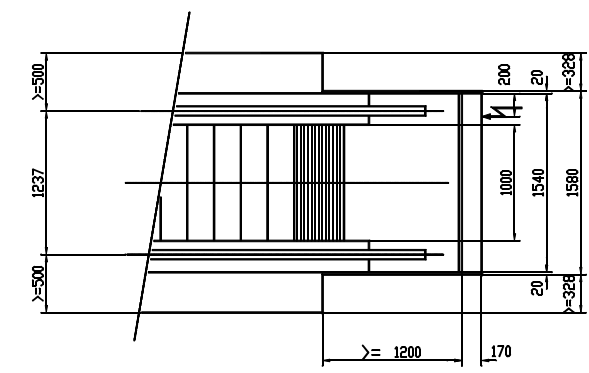
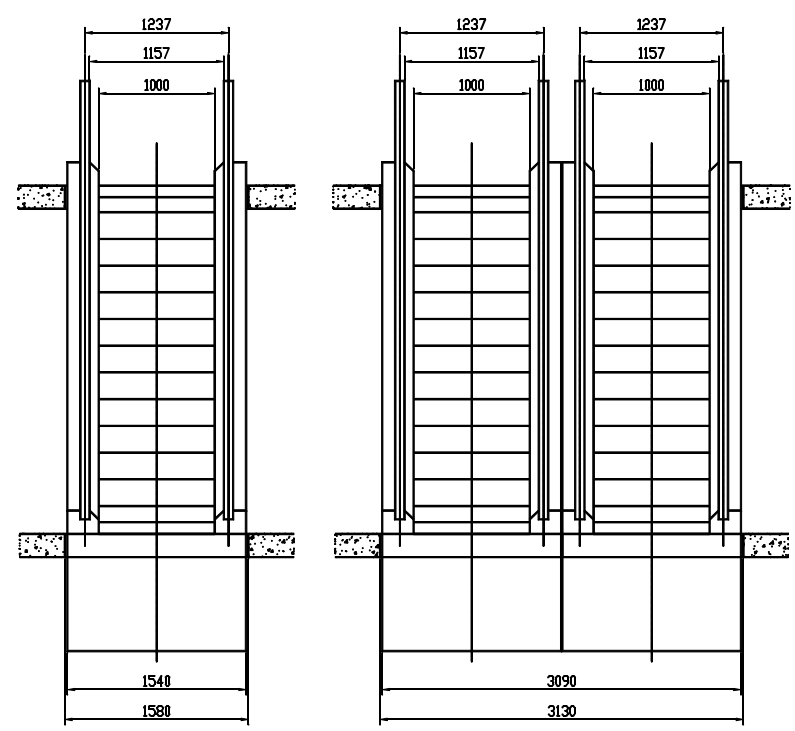
S1711-06292-2001

Изменение (REV.)

0



Подробно (DETAIL D)



Подробно (DETAIL B)